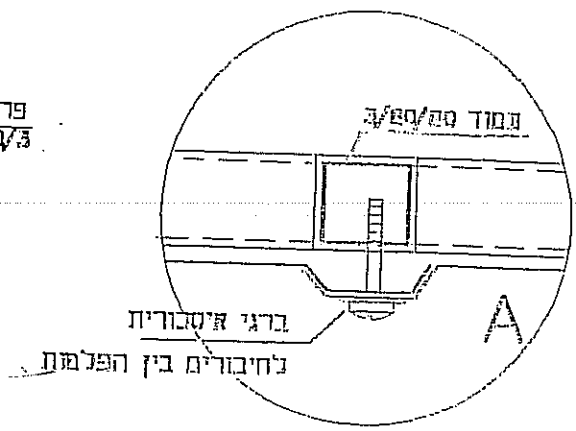
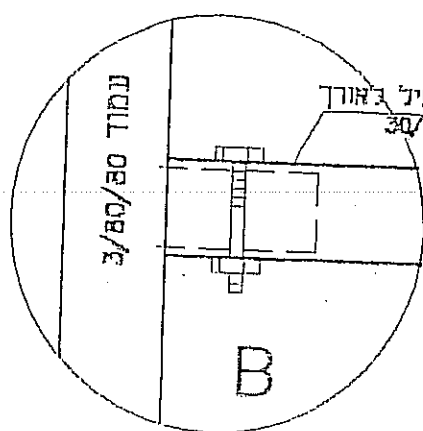
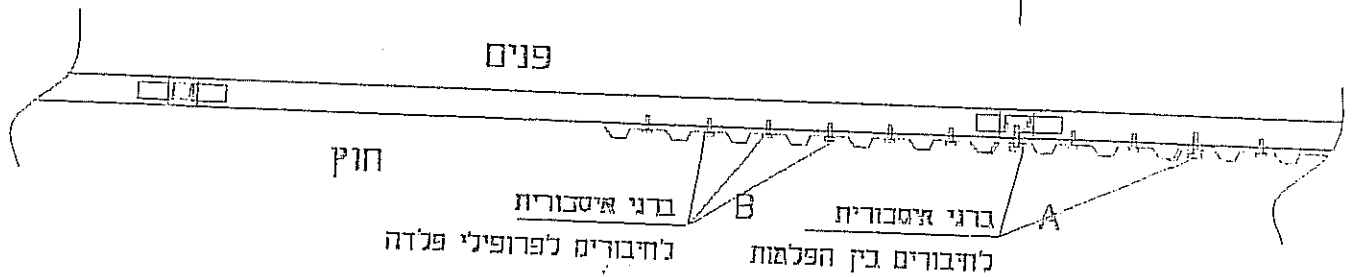
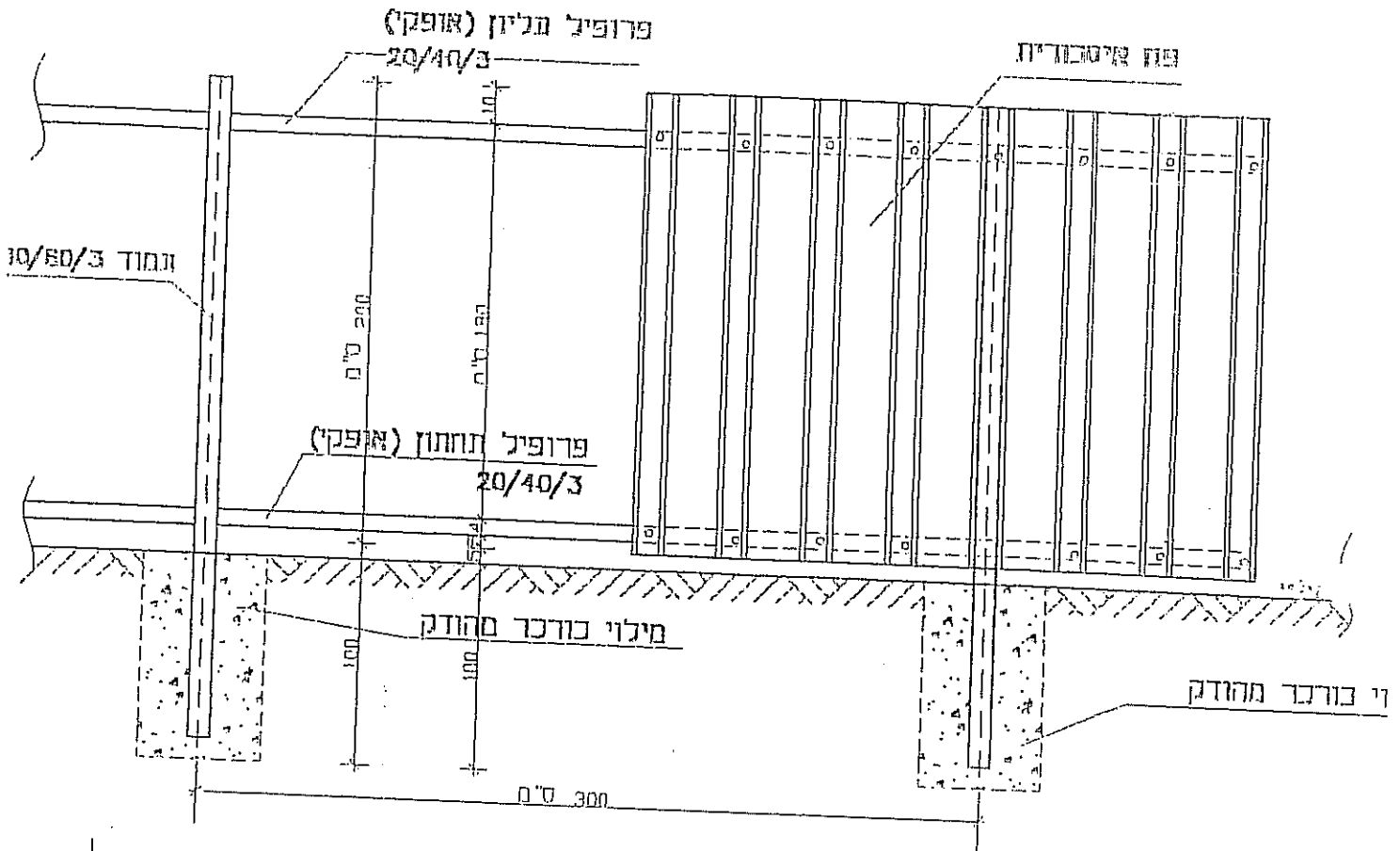


פרט לגדר בטיחות - לאתר בנייה

הערה: יש לשלם בשלטי אזהרה



אופיר מקורי
ע. מהנדס מועצה
מועצה מקומית אבן יהודה

כלל ק"מ
הנדסה אופיר מקורי