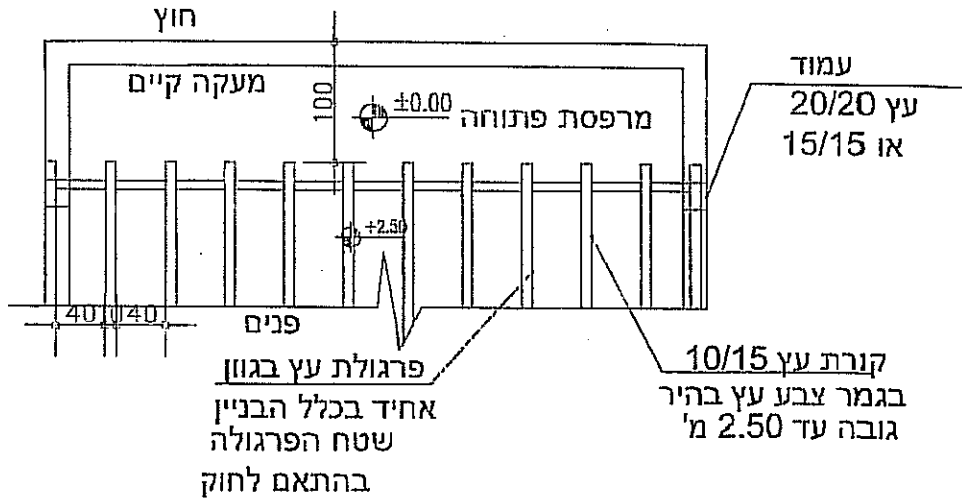


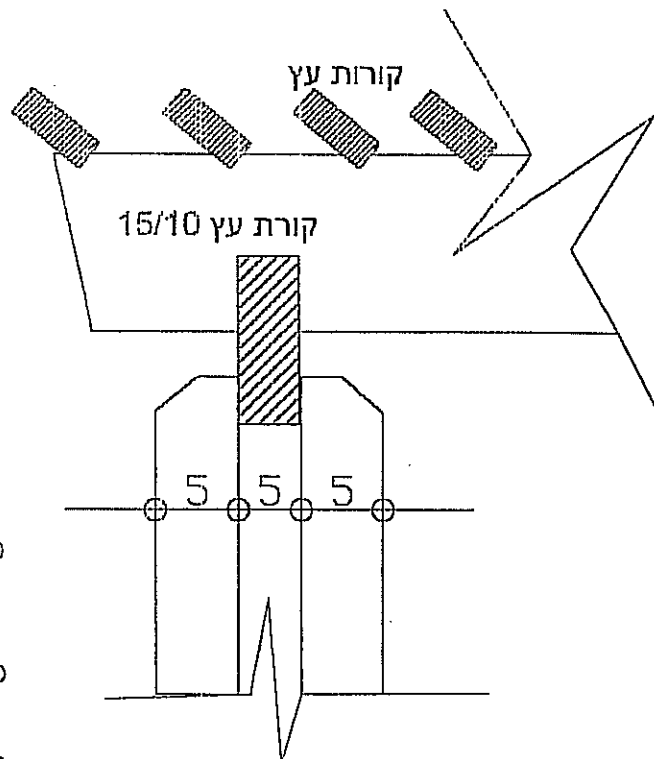
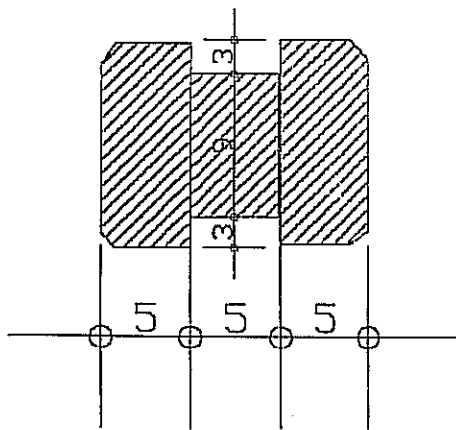
פרט פריגולה לבניין מגורים

תוכנית מבט על -לפריגולה במרפסת בניין



חתך - פריגולת עץ

פרט עמוד עץ:



הערות:

- קונס' מבנה הפריגולה תבוצע בהתאם להנחיית מהנדס/הנדסאי המורשה לדבר.
- על אחריות המבקש לתחזק את הפריגולה ולשמור על תקינותה.
- גוון העץ יהיה אחיד בכלל הבניין.
- אין לבצע כיסוי רעפים ו/או אחר שלא על פי היתר כחוק.
- מומלץ להתייעץ עם מחלקת הנדסה במועצה בטרם הגשת תוכנית.
- הפריגולה תבוצע בנסיגה של לפחות מטר ממעקה הקיים

ערך: אופיר מקורי